

**LOMM**  
MOBILIÁRIO METÁLICO

**AUDITÓRIOS**  
*collection*





REF\_5710



REF\_5710 MA

# LUX

## CARACTERÍSTICAS TÉCNICAS

- A poltrona é fixa com assento rebatível e desmontável
- Os estofos obedecem dimensionalmente às normas em vigor
- Apresentação em poltronas individuais ou ligadas em bateria com braço único, em grupos de 2, 3, 4 ou mais lugares
- Estrutura em madeira forrada
- Base em chapa de 2,5mm de espessura, estampada
- Braço estofado ou madeira envernizada
- Assento e costa com uma concepção ergonómica
- Em espuma de 40kg/m<sup>3</sup> de densidade

## TECHNICAL CHARACTERISTICS

- Fixed chair with folding and removable seat
- The upholstery dimensionally obeys the regulations
- Individual presentation or linked arm in arm by groups of 2, 3, 4 or more seats
- Structure in wood upholstered
- Base metal plate in 2,5mm thick, painted
- Upholstered or wood varnished arm
- Seat and back with ergonomic design
- In foam 40kg/m<sup>3</sup> density

## CARACTÉRISTIQUES TECHNIQUES

- Fauteuil fixe avec assise pliante et démontable
- Les tailles sont conformes aux normes en vigueur
- Présentation en sièges individuels ou connectés, avec bras unique, en lot de 2 places, 3, 4 ou plus
- Structure en bois revêtu
- Base métallique de 2,5mm d'épaisseur
- Accoudoir tapissé ou bois verni
- Assise et dossier ergonomiques
- Mousse souple de 40kg/m<sup>3</sup>



## BLESS

### CARACTERÍSTICAS TÉCNICAS

- A poltrona é fixa com assento rebatível e desmontável
- Os estofos obedecem dimensionalmente às normas em vigor
- Apresentação em poltronas individuais ou ligadas em bateria com braço único, em grupos de 2, 3, 4 ou mais lugares
- Estrutura em faia envernizada à cor natural
- Assento e costa com uma conceção ergonómica
- Em espuma de 40kg/m<sup>3</sup> de densidade

### TECHNICAL CHARACTERISTICS

- Fixed chair with folding and removable seat
- The upholstery dimensionally obeys the regulations
- Individual presentation or linked arm in arm by groups of 2, 3, 4 or more seats
- Structure in natural varnished beech
- Seat and back with ergonomic design
- In foam 40kg/m<sup>3</sup> density

### CARACTÉRISTIQUES TECHNIQUES

- Fauteuil fixe avec assise pliante et démontable
- Les tailles sont conformes aux normes en vigueur
- Présentation en sièges individuels ou connectés, avec bras unique, en lot de 2 places, 3, 4 ou plus
- Structure en bois de hêtre verni naturel
- Assise et dossier ergonomiques
- Mousse souple de 40kg/m<sup>3</sup>



REF\_5910



## FIX

### CARACTERÍSTICAS TÉCNICAS

- A poltrona é fixa com assento rebatível e desmontável
- Os estofos obedecem dimensionalmente às normas em vigor.
- Proteção na costa e no assento, em faixa envernizada a cor natural
- Apresentação em poltronas individuais ou ligadas em bateria com braço único, em grupos de 2, 3, 4 ou mais lugares
- Estrutura base em tubo de aço rectangular
- Braço em faixa envernizada
- Assento e costa com uma concepção ergonómica
- Em espuma de 40kg/m<sup>3</sup> de densidade

### TECHNICAL CHARACTERISTICS

- Fixed chair with folding and removable seat
- The upholstery dimensionally obeys the regulations
- Protection of the backrest and the seat with natural varnished beech
- Individual presentation or linked arm in arm by groups of 2, 3, 4 or more seats
- Rectangular steel tube base structure
- Arm in varnished beech
- Seat and back with ergonomic design
- With 40kg/m<sup>3</sup> density foam

### CARACTÉRISTIQUES TECHNIQUES

- Fauteuil fixe avec assise pliante et démontable
- Les tailles sont conformes aux normes en vigueur
- Protection du dossier et de l'assise avec revêtement en hêtre verni naturel
- Présentation en sièges individuels ou connectés, avec bras unique, en lot de 2 places, 3, 4 ou plus
- Structure en tube d'acier rectangulaire
- Base métallique de 2,5mm d'épaisseur
- Accoudoir en bois de hêtre verni
- Assise et dossier ergonomiques
- Mousse souple de 40kg/m<sup>3</sup>





REF\_1801



## MEDUSA

### CARACTERÍSTICAS TÉCNICAS

- A poltrona é fixa com assento rebatível e desmontável
- Os estofos obedecem dimensionalmente às normas em vigor, tendo proteção na costa e no assento, em faixa envernizada a cor natural
- Apresentação em poltronas individuais ou ligados em bateria com braço único, em grupos de 2, 3, 4 ou mais lugares, com ou sem palmatória antipânico
- Estrutura em tubo de 50x50mm
- Base em chapa de 2,5mm de espessura, estampada com formas arredondadas
- Braço em integral Skin ou faixa
- Palmatória antipânico revestida a integral Skin
- Com uma concepção ergonómica
- Em espuma injetada de 40kg/m<sup>3</sup> de densidade

### TECHNICAL CHARACTERISTICS

- Fixed chair with folding and removable seat
- The upholstery dimensionally obeys the regulations
- Protection of the backrest and the seat with natural varnished beech
- Individual presentation or linked arm in arm by groups of 2, 3, 4 or more seats with or without panic writing tablet
- 50x50mm steel tube structure
- Metal plate base in 2,5mm thick
- Arm in polyurethane or beech
- Writing tablet coated with polyurethane
- Seat and back with ergonomic design
- With injected polyurethane foam 40kg/m<sup>3</sup>

### CARACTÉRISTIQUES TECHNIQUES

- Fauteuil fixe avec assise pliante et démontable
- Les tailles sont conformes aux normes en vigueur
- Protection du dossier et de l'assise avec revêtement en hêtre verni naturel
- Présentation en sièges individuels ou connectés, avec bras unique, en lot de 2 places, 3, 4 ou plus, avec ou sans tablette anti panique
- Structure en tube d'acier 50x50mm
- Base métallique de 2,5mm d'épaisseur
- Accoudoir en polyuréthane ou hêtre
- Tablette anti panique revêtue en polyuréthane
- Assise et dossier ergonomiques
- Mousse polyuréthane injectée de 40kg/m<sup>3</sup>



REF\_1599



## D. JOSÉ

### CARACTERÍSTICAS TÉCNICAS

- A poltrona é fixa com assento rebatível e desmontável
- Os estofos obedecem dimensionalmente às normas em vigor
- Proteção na costa e no assento, em faia envernizada a cor natural
- Apresentação em poltronas individuais ou ligados em bateria com braço único, em grupos de 2, 3, 4 ou mais lugares, com ou sem palmatória
- Mesa em faia (07.102); Tampa para extremidades das filas em faia ou revestida
- Estrutura em tubo espalmado de 45x20mm
- Base em chapa de 2,5mm de espessura, estampada com formas arredondadas
- Braço em integral Skin
- Com uma concepção ergonómica
- Em espuma injectada de 40kg/m<sup>3</sup>

### TECHNICAL CHARACTERISTICS

- Fixed chair with folding and removable seat
- The upholstery dimensionally obeys the regulations
- Protection of the backrest and the seat with natural varnished beech
- Individual presentation or linked arm in arm by groups of 2, 3, 4 or more seats with or without writing tablet
- Tablet incorporated into the backrest
- Head-on, side panel in beech finish or upholstered
- Structure in oval steel tube 45x20mm
- Metallic 2,5mm thick base
- Polyurethane armrest
- Seat and back with ergonomic design
- With injected polyurethane foam 40kg/m<sup>3</sup>

### CARACTÉRISTIQUES TECHNIQUES

- Fauteuil fixe avec assise pliante et démontable
- Les tailles sont conformes aux normes en vigueur
- Protection du dossier et de l'assise avec revêtement en hêtre verni naturel
- Présentation en sièges individuels ou connectés, avec bras unique, en lot de 2 places, 3, 4 ou plus, avec ou sans tablette
- Tablette incorporée à l'arrière du dossier
- Panneau latéral en tête de ligne en finition hêtre ou tapissé
- Structure en tube d'acier ovalisé 45x20mm
- Base métallique de 2,5mm d'épaisseur
- Accoudoir en polyuréthane
- Assise et dossier ergonomiques
- Mousse polyuréthane injectée de 40kg/m<sup>3</sup>





REF\_392



REF\_292

#### CADEIRA EM BARRA REF. 292 / 392

##### CARACTERÍSTICAS TÉCNICAS

- Assento fixo (ref. 292) ou rebatível (ref. 392)
- Apresentação em barra única de metal em grupos de 2, 3, 4 e 5 lugares
- Opções: braço plástico ou integral Skin; palmatória de polipropileno de 3 movimentos
- Estrutura base em tubo de aço retangular 80x40mm
- Contra costa e assento injetados em polipropileno resistente ao choque e amplitudes térmicas
- Assento e encosto ergonómico em espuma flexível de 26kg/m<sup>3</sup>

#### CHAIR ON LINE REF. 292 / 392

##### TECHNICAL CHARACTERISTICS

- Fixed seat (ref.292) or folding seat (ref.392)
- Presentation on single metal bar of seats connected by set of 2, 3, 4 or 5
- Option: plastic armrest or polyurethane; polypropylene writing tablet with 3 positions
- Structure in 80x40mm steel tube
- Protection of backrest and seat with injected polypropylene coating
- Ergonomic seat and back with soft foam 26kg/m<sup>3</sup>

#### BANQUETTE DE CHAISES REF. 292 / 392

##### CARACTÉRISTIQUES TECHNIQUES

- Assise fixe (ref.292) ou pliante (ref.392)
- Présentation, sur barre métallique unique, de sièges connectés en lot de 2, 3, 4 ou 5 places
- Option: accoudoir plastique ou polyuréthane; tablette en polypropylène avec 3 positions
- Structure en tube d'acier 80x40mm
- Protection du dossier et de l'assise avec revêtement en polypropylène injecté
- Assise et dossier ergonomiques, en mousse souple de 26kg/m<sup>3</sup>

**ON-LINE**



REF\_392



## ON-LINE

### CARACTERÍSTICAS TÉCNICAS

- Assento rebatível
- Apresentação em barra única de metal em grupos de 2, 3, 4 e 5 lugares
- Opções: braço plástico ou integral Skin; palmatória de polipropileno de 3 movimentos
- Estrutura base em tubo de aço retangular 80x40mm
- Contra costa e assento injetados em polipropileno resistente ao choque e amplitudes térmicas
- Assento e encosto ergonómico em espuma flexível de 26kg/m<sup>3</sup>

### TECHNICAL CHARACTERISTICS

- Folding seat
- Presentation on a single metal bar of seats connected by set of 2, 3, 4 or 5
- Option: plastic armrest or polyurethane; polypropylene writing tablet with 3 positions
- Structure in 80x40mm steel tube
- Protection of backrest and seat with injected polypropylene coating
- Ergonomic seat and back with soft foam 26kg/m<sup>3</sup>

### CARACTÉRISTIQUES TECHNIQUES

- Assise pliante
- Présentation, sur barre métallique unique, de sièges connectés en lot de 2, 3, 4 ou 5 places
- Option: accoudoir plastique, ou polyuréthane; tablette en polypropylène avec 3 positions
- Structure en tube d'acier 80x40mm
- Protection du dossier et de l'assise avec revêtement en polypropylène injecté
- Assise et dossier ergonomiques, en mousse souple de 26kg/m<sup>3</sup>





REF\_0100

**ON-LINE**

#### **CARACTERÍSTICAS TÉCNICAS**

- Apresentação em barra única de metal em grupos de 2, 3, 4 e 5 lugares, com possibilidade de se ligarem entre si
- Opções: braço plástico ou integral skin; palmatória de polipropileno de 3 movimentos
- Estrutura base em tubo de aço retangular 80x40mm
- Contra costa e assento injectados em polipropileno resistente ao choque
- Assento e encosto ergonómico em espuma injectada de 40kg de densidade

#### **TECHNICAL CHARACTERISTICS**

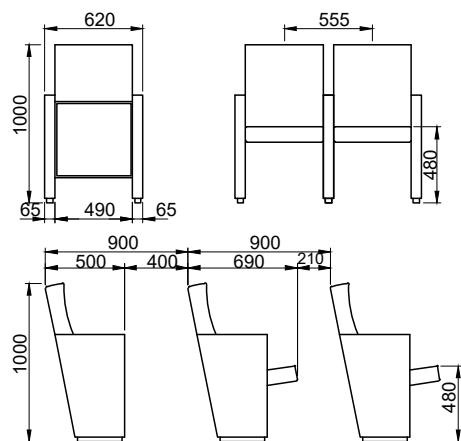
- Presentation on a single metal bar of seats connected by set of 2, 3, 4 or 5, ability to attach several bars together
- Option: plastic armrest or polyurethane; polypropylene writing tablet with 3 positions
- Structure in 80x40mm steel tube
- Protection of the backrest and the seat with polypropylene coating
- Ergonomic seat and back with injected polyurethane 40kg/m<sup>3</sup>

#### **CARACTÉRISTIQUES TECHNIQUES**

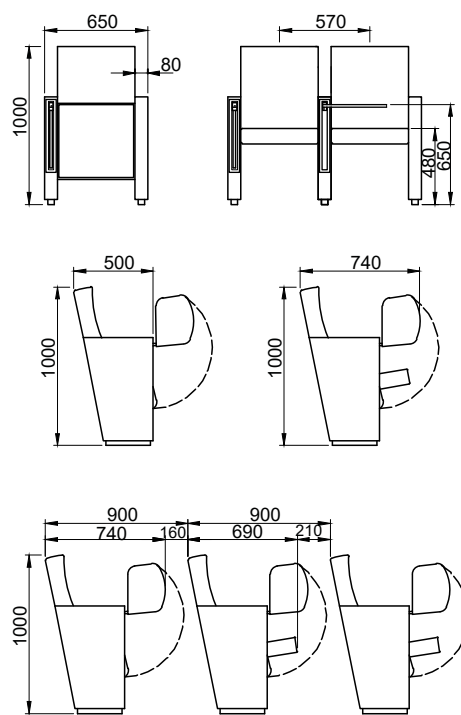
- Présentation, sur barre métallique unique, de sièges connectés en lot de 2, 3, 4 ou 5 places, possibilité de joindre plusieurs barres
- Option: accoudoir plastique, ou polyuréthane; tablette en polypropylène avec 3 positions
- Structure en tube d'acier 80x40mm
- Protection du dossier et de l'assise avec revêtement en polypropylène
- Assise et dossier ergonomiques, en mousse polyuréthane injectée de 40kg/m<sup>3</sup>



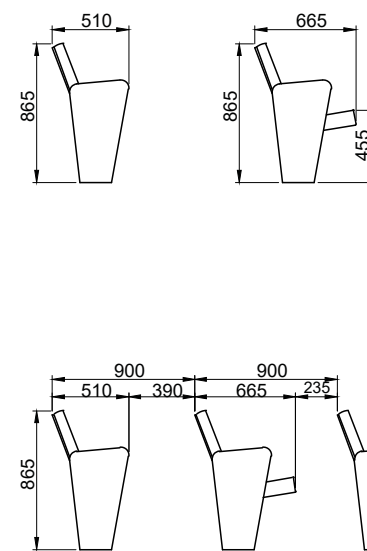
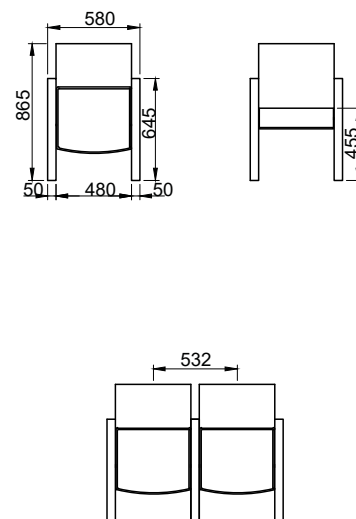
## LUX



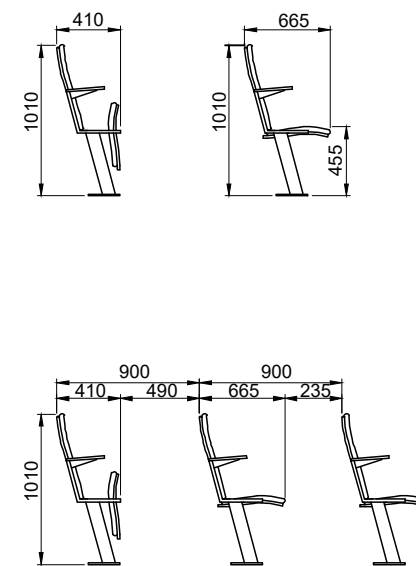
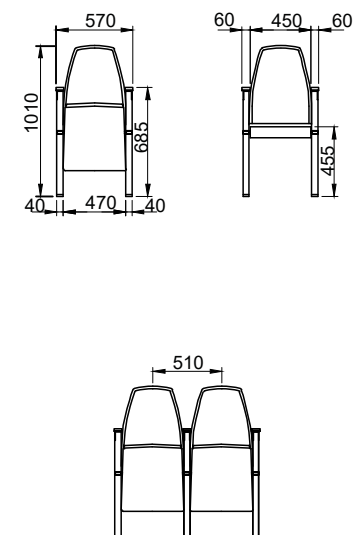
## LUX C/ PALMATÓRIA



## BLESS



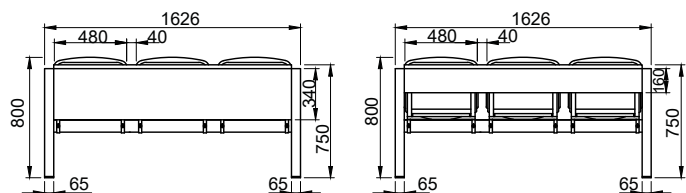
## FIX



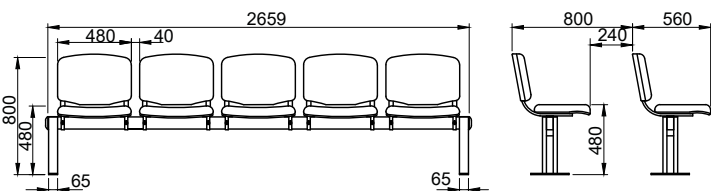


**ON-LINE**

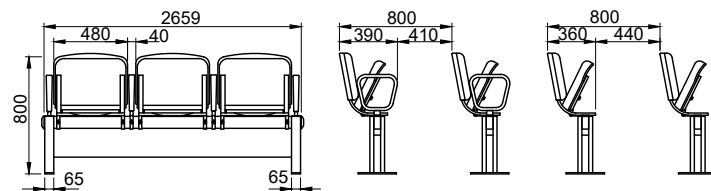
MESAS REF\_292



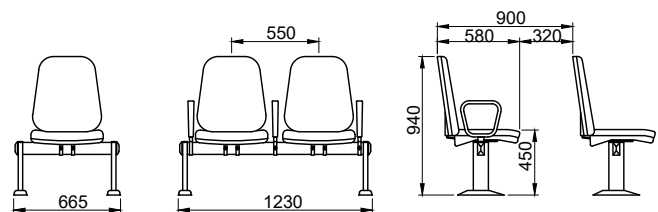
REF\_292



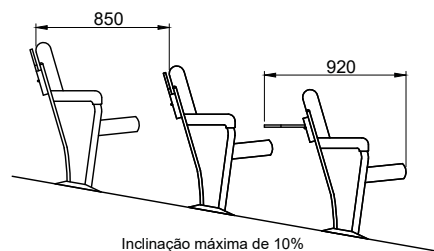
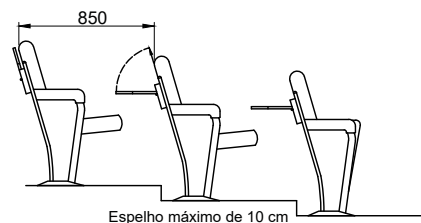
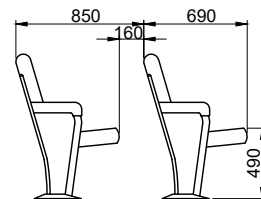
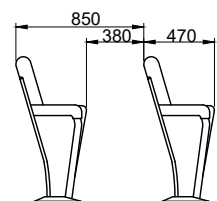
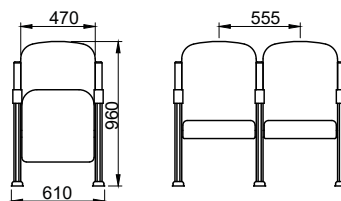
REF\_392



REF\_0100



**D.JOSÉ I**



**MEDUSA**

